

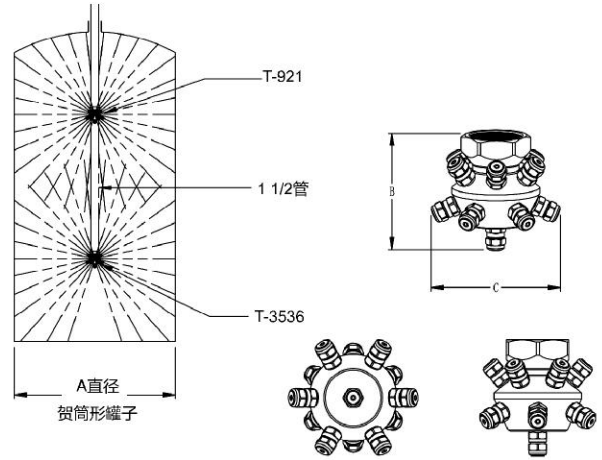


## 瓶罐洗涤喷嘴

T-3536



T-921



### 设计特点

3536和921型喷嘴组件可对很多尺寸的罐子提供有效的清洗和洗涤。这两种型号都有13个实心锥喷嘴，可以喷射到罐子的所有内表面，压力直到4bar。可供喷嘴有黄铜，软钢和不锈钢材质。3536型喷嘴组件的特点是流量大，可清洗直径达3.2m的罐子。转换1/4"和3/8"实心锥喷嘴可以改变流量。

3536型可以通过直径130mm或更大的罐口。

921型喷嘴组件可提供特别大的液体流量，用来清洗直径到7米的大罐子。转换1/2"，3/4"或1"实心喷嘴可以改变流量。921-1型喷嘴组件可以通过直径为230mm的罐子开口。对于深罐，921-2型是具有1/2"的端部出口连接，用于连接加长管和3536型喷嘴组件。

### 性能参数

管子尺寸 NPT 或BSPT (内)	喷嘴订购 序号	喷嘴订购 序号	带13个实心 锥形喷嘴 订购序号	不同压力 (bar) 下的流量 (l/min) 和最大罐子尺寸近似值								罐子 直径A (m)	尺寸	
				1.5bar		2bar		3bar		3.5bar			高度 B (mm)	直径 C (mm)
				l/min	罐子 直径A (m)	l/min	罐子 直径A (m)	l/min	罐子 直径A (m)	l/min	罐子 直径A (m)			
3"	921-1-1/2		1/2SHH-40	280	3	320	3.5	390	3.5	415	4	166	191	
	921-1-3/4		3/4SHH-7	580	3.5	660	4	800	4.5	860	5	174	210	
	921-1-1		1SHH-12	1000	4	1130	5	1370	6	1470	6.5	183	229	
1 1/2"		3536-1/4SGG5		35		40		48		52		1.2	114	114
		3536-1/4SGG10		70		80		97		104		2.1	114	114
		3536-3/8SGG22		155		177		215		230		3	121	127

### 罐和桶清洗喷嘴

T-5281

3/4" NPT或BSPT(内)



### 紧凑型桶清洗喷嘴

T-412

3/4" NPT或BSPT(内)



### 设计特点

412型和5281型旋转型喷嘴可对小罐和桶提供有效的内部自动清洗，减少人工成本。412型和5281型的特点有：三个高衡力扇形喷雾喷嘴安装在旋转头上，清洗液体的流动驱动旋转头转动。这些喷嘴经过精确定位，完全覆盖槽罐内部。这两种型号的轴承和轴承圈都是用硬化不锈钢制造的。

以达到最大的磨损寿命和耐腐蚀性，或者用316不锈钢制造，清洗压力可达7巴。412紧凑型旋转式清洗喷嘴可通过只有60mm直径的开口，重量只有0.45kg，对于小桶的清洗非常理想。5281型旋转式罐和桶清洗喷嘴可通过直径只有60mm的孔，重量只有0.68kg。可提供稍大的喷孔流量以有效地清洗瓶罐。



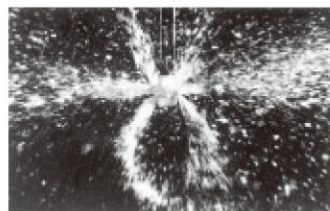
# 瓶罐洗涤喷嘴

## 性能参数

喷嘴订购型号	流量(l/min)					
	1bar	1.5bar	2bar	2.5bar	3bar	4bar
412-HSS10-316SS	23	28	32	36	39	46
412-HSS18-316SS	41	50	58	65	71	82
5281-HSS21-316SS	48	59	68	76	83	96
5281-HSS21-316SS	103	126	145	162	178	205

## TEFLON聚四氟乙烯型

### T - 572



## 尺寸和重量

喷嘴型号	管子接头NPT或BSPT(外)	A直径(mm)	B(mm)	C直径(mm)	六角型(mm)	净重(kg)
412	3/4"	127	105	42	44.5	0.45
5281	3/4"	133	110	56	44.5	0.68

## 设计特点

572型TEFLON聚四氟乙烯旋转罐子清洗喷嘴在低压清洗/洗涤。喷嘴由美国食品药品监督管理局批准的材料构成，这种材料具有抗腐蚀和抗化学的作用。

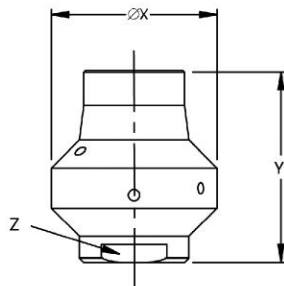
此喷嘴的特点是由喷射溶液的压力自动驱动旋转。没有外部的压力即可实现旋转。

紧凑型喷嘴产生有效的液柱流喷射，可以在0.7-3bar的压力下工作。有五种喷嘴尺寸，带有NPT或BSPT螺纹入口，可接受1/2", 3/4", 1", 2"和3"螺纹连接。

喷嘴的多孔配置可从180到360以5种喷射圆形中的任何一种提供特别的覆盖范围(参看附图)。流率范围从15l/min到1480l/min。

## 尺寸

入口接头NPT或BSPT	X直径(mm)	Y长度(mm)	Z平台(mm)
1/2"	49.2	60.3	28.6
3/4"	57.2	66.6	33.3
1"	69.8	76.2	45.1
2"	123.8	111	69.8
3"	174.6	149.2	98.4



## 典型应用

- 洗浆箱消泡
- 小槽罐清洗

## 性能参数

喷嘴型号	流量(l/min)				
	0.7bar	1.5bar	2bar	3bar	3.5bar
572(A至E)1/2-8-TEF	15.3	22	26	32	34
572(A至E)3/4-18-TEF	34	50	58	71	77
572(A至E)3/4-32-TEF	61	89	103	126	136
572(A至E)3/4-46-TEF	88	130	148	182	196
572(A至E)3/4-50-TEF	95	140	161	197	215
572(A至E)1-70-TEF	133	195	225	275	300
572(A至E)2-90-TEF	172	250	290	355	385
572(A至E)2-100-TEF	191	280	320	395	425
572(A至E)2-125-TEF	240	350	400	495	530
572(A至E)2-150-TEF	285	420	480	590	640
572(A至E)2-175-TEF	335	490	560	690	745
572(A至E)2-200-TEF	380	560	645	790	850
572(A至E)3-250-TEF	475	700	805	985	1065
572(A至E)3-300-TEF	570	840	965	1180	1280
572(A至E)3-350-TEF	665	975	1130	1380	1490

覆盖类型	A	B	C	D	E
覆盖范围	180°	180°	270°	270°	360°